



**Инструкция по эксплуатации
фуговального станка.
Модель FJ6750S**

Версия 1.01

Москва 2014

1. Предисловие

Данная инструкция содержит основную информацию о квалифицированной эксплуатации и обслуживанию **Фуговальный станок Модель .FJ6750S**. Также в инструкции есть вся необходимая информация для правильной и безопасной работы на станке. Станок оборудован всеми необходимыми защитными элементами, не допускающими повреждение оператора или самого станка во время обычной работы. Однако это не может полностью исключить все опасности. Именно поэтому, прежде чем, приступать к работе, необходимо прочитать и понять данную инструкцию. Пользуясь инструкцией, вы избежите ошибок при настройке и эксплуатации станка.

Не включайте станок, до того как ознакомитесь со всеми инструкциями руководства пользователя поставляемого вместе со станком и не разберетесь со всеми элементами управления и функционирования оборудования.

Производитель оставляет за собой право вносить изменения в конструкцию станка без предварительного уведомления пользователя.

2 Гарантийные обязательства

Гарантийный срок

Три года.

Условия гарантии

Гарантийный срок 3 года исчисляется с даты продажи. Датой продажи является дата оформления товарно-транспортных документов и/или дата заполнения гарантийного талона.

Настоящая гарантия Поставщика даёт право Покупателю на бесплатный ремонт изделия в случае обнаружения дефектов, связанных с материалами и сборкой.

Гарантийный, а так же не гарантийный и послегарантийный ремонт производится только в сервисных центрах, указанных в гарантийном талоне, или авторизованных сервисных центрах.

В гарантийный ремонт принимается оборудование при обязательном наличии правильно оформленных документов: фирменного гарантийного талона с указанием заводского номера, даты продажи, штампом торговой организации и подписью покупателя, а так же при наличии документов, удостоверяющих покупку (кассовый или товарный чек, накладная).

Гарантия не распространяется на:

- сменные принадлежности (аксессуары) и оснастку к оборудованию, например: сверла, буры; сверлильные, токарные и фрезерные патроны всех типов, кулачки и цанги к ним; подошвы шлифовальных машин и т.п. (см. список сменных принадлежностей/ аксессуаров);
- устройства механической защиты станка (предохранительные муфты, предохранительные шестерни и предохранительные штифты), устройства защиты электрических цепей;
- быстро изнашиваемые детали с ограниченным ресурсом, например: угольные щетки, приводные ремни, защитные кожухи, направляющие и подающие резиновые ролики, подшипники, зубчатые ремни и колеса и прочее. Замена их является платной услугой;
- оборудование со стертым полностью или частично заводским номером;
- шнуры питания. В случае поврежденной изоляции замена шнура питания обязательна.

Гарантийный ремонт не осуществляется в следующих случаях:

- при использовании оборудования не по назначению, указанному в инструкции по эксплуатации;
- при внешних механических повреждениях оборудования;
- при возникновении недостатков вследствие несоблюдения правил хранения и транспортировки, обстоятельств непреодолимой силы, а также неблагоприятных атмосферных или иных внешних воздействий на оборудование, таких как дождь, снег, повышенная влажность, нагрев, агрессивные среды и др.;

- при возникновении повреждений из-за несоблюдения предусмотренных инструкцией условий эксплуатации или внесении конструктивных изменений,
- при возникновении недостатков вследствие скачков напряжения в электросети или неправильного подключения оборудования к электросети;
- при попадании в оборудование посторонних предметов, например, песка, камней, насекомых;
- при возникновении недостатков и поломок вследствие несвоевременности проведения планового технического и профилактического обслуживания, включая чистку и смазку оборудования в соответствии с предписаниями инструкции по эксплуатации
- в случае самостоятельного внесения конструктивных изменений.

Гарантийный ремонт частично или полностью разобранного оборудования исключен.

Обязанность следить за техническим состоянием, проводить настройку, регулировку, наладку и плановое техническое обслуживание возлагается на покупателя.

Настройка, регулировка, наладка, техническое и профилактическое обслуживание оборудования (например: чистка, промывка, смазка, замена технических жидкостей) не является гарантийной услугой.

По окончании срока службы рекомендуется обратиться в сервисный центр для профилактического осмотра оборудования.

Оборудование снимается с гарантии в случае нарушения правил эксплуатации, указанных в инструкции по эксплуатации.

Инструкции по технике безопасности.

Основные положения.

1. Внимательно изучите ваш станок.

Внимательно прочтите инструкцию пользователя и ознакомьтесь с предостерегающими надписями на станке. Изучение этих материалов позволит свести к минимуму риск получить травму.

2. Заземлите станок.

Заземление уменьшает риск поражением электрическим током.

3. Наладьте станок.

Перед тем, как приступить к работе, отрегулируйте и настройте станок на выбранную операцию.

4. Хранение настроенного инструмента.

Сделайте специальное хранилище ключей и принадлежностей для станка и поместите его на видном месте. Вы всегда должны видеть, весь ли инструмент извлечен из станка после обслуживания;

5. Соблюдайте чистоту

Замусоренные пол и рабочие поверхности приводят к неприятным последствиям. Следите за чистотой пола на замасленном или покрытом древесными отходами полу можно поскользнуться и получить травму;

6. Выбирайте место установки станка с учётом факторов окружающей среды.

Не используйте станок в захламлённом или сыром помещении, оберегайте от осадков. Место работы должно быть просторным и светлым;

7. Не допускайте детей к станку.

Категорически запрещается допускать к работе на станке детей и не квалифицированных работников. Ваши посетители должны быть на безопасном удалении от рабочей зоны;

8. Установите защиту станков от детей.

Защитите пускатели станков специальными защёлками, съёмными клипсами, или замками с ключом;

9. Работайте с рекомендованными скоростями.

Хорошие результаты работы на станке достигаются, когда оператор придерживается рекомендованных скоростных режимов для соответствующих операций;

10. Используйте станок по назначению.

Запрещается выполнять станком непредназначенные для него операции. Пользуйтесь станком только, в соответствии с его назначением;

11. Используйте соответствующую одежду.

Одежда для работы на станке не должна быть излишне свободного кроя. Перчатки, галстук, ювелирные изделия (кольца, часы) категорически запрещены для ношения во время работы на станке, так как они могут попасть в движущиеся части инструмента. Рекомендуются обувь с нескользящими подошвами. Длинные волосы следует обязательно убрать, а длинные рукава закатать выше локтя.

12. Не тянитесь над станком.

Уверенно стойте на ногах, следите за положением тела. Всегда, думайте, где будут ваши руки в каждый момент работы на станке.

13. Бережно относитесь к станку.

Для получения наилучшего результата используйте только хорошо заточенные диски, чистите режущие элементы дисков по мере загрязнения смолой и т.д. Следуйте инструкциям по своевременной смазке и замене аксессуаров.

14. Отключайте электропитание.

Перед сервисным обслуживанием или заменой аксессуаров и дисков, обязательно обесточивайте станок.

15. Опасайтесь несанкционированного пуска двигателя станка.

Убедитесь в том, что выключатель находится в положении ВЫКЛ (OFF) перед подключением станка к электросети.

16. Используйте рекомендованные комплектующие.

Ознакомьтесь с перечнем рекомендованных аксессуаров и комплектующих в инструкции пользователя. Следуйте инструкциям по применению этих комплектующих. Неправильное использование или применение не рекомендованных аксессуаров может стать причиной травмы;

17. Не складывайте на станке материалы и инструменты.

Складывать на станке материал, не используемый непосредственно для текущей работы опасно. Перегруженный станок может опрокинуться и нанести серьёзную травму;

18. Не занимайтесь самостоятельным ремонтом.

В случае повреждения станка или каких-либо его частей не пытайтесь их самостоятельно отремонтировать. Обратитесь в сервисный центр. Не квалифицированно выполненный ремонт может стать причиной серьёзного повреждения станка.

19. Никогда не оставляйте станок включенным без присмотра.

Выключите станок и прежде чем отойти, дождитесь полной остановки.

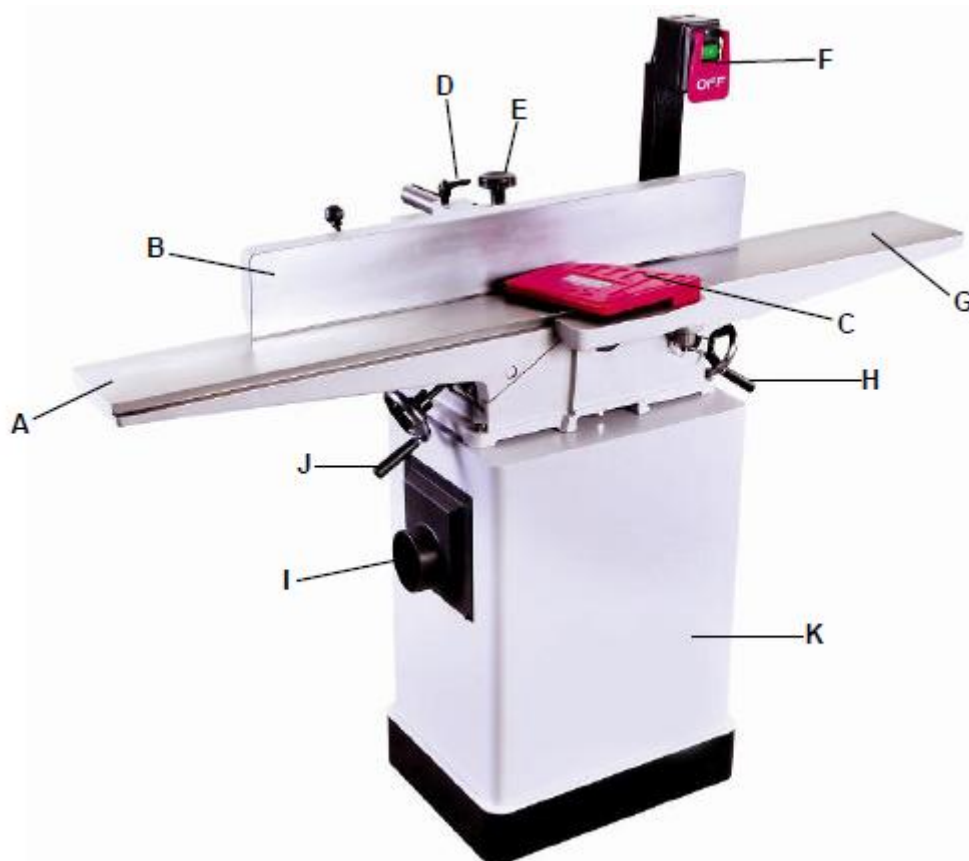
20. Освещение должно быть достаточным.

Обеспечьте хорошее освещение рабочей зоны;

Инструкции по безопасности для фуговального станка

1. Не включайте станок до того как полностью собран и установлен согласно инструкций.
2. Ножи станка должны быть острыми. Следите за состоянием ножей.
3. Зафиксируйте приемный и загрузочный стол до того как приступите к работе. Плохой контроль заготовки опасен травмами оператора.
4. Проверьте, закреплены ли ножи на валу. Есть риск выброса их на высокой скорости из вращающегося вала.
5. Никогда не включайте станок, если с него не убраны посторонние предметы: обрезки, заготовки, инструмент и тд
6. Никогда не включайте станок, когда к ножевому валу прикасается заготовка, это может вызвать обратный удар
7. Избегайте неловких и неуверенных движений и положений рук. Это может стать причиной срыва рук на крутящийся ножевой вал.
8. Не подносите к работающему валу руки во избежание серьезных травм.
9. Не снимайте больше 3,2 мм древесины за операцию. Это может привести к обратному удару.
10. Не строгайте заготовки длиной менее 250 мм, шириной менее 19 мм, и толщиной менее 12мм. Заготовки небольшого размера вынуждают приближать руки на критически малое расстояние к ножевому валу и увеличивают риск травмы.
11. Используйте толкатели и прижимные устройства для повышения безопасной работы.
12. Заготовку надо держать крепко и прижимать плотно к столу. Потеря контроля над процессом съема материала может стать причиной обратного удара и серьезной травмы.
13. Не подавайте заготовку со стороны приемного стола, она будет вырвана из рук и выброшена станком с большой скоростью.
14. Не подавайте заготовку с инородными включениями (гвозди проволока камни и тд.) это приведёт к обратному удару.
15. Поддерживайте должным образом длинные и широкие заготовки. Плохой контроль заготовки опасен травмами оператора.
16. Никогда не настраивайте и не обслуживайте станок со включенным двигателем. Возможен случайный срыв рук в направлении работающего вала и серьезные травмы.
17. Выключайте станок и обесточивайте, если закончили работу. Это предотвратит случайный пуск станка посторонним человеком, ребенком и поможет избежать опасной ситуации.

Общий вид



A. Приемный стол	G. Загрузочный стол
B. Параллельный упор	H. Штурвал загрузочного стола
C. Ограждение поворотное	I. Вытяжной колпак
D. Фиксатор упора	J. Штурвал приёмного стола
E. Настройка упора	K. Станина
F. Включатель	

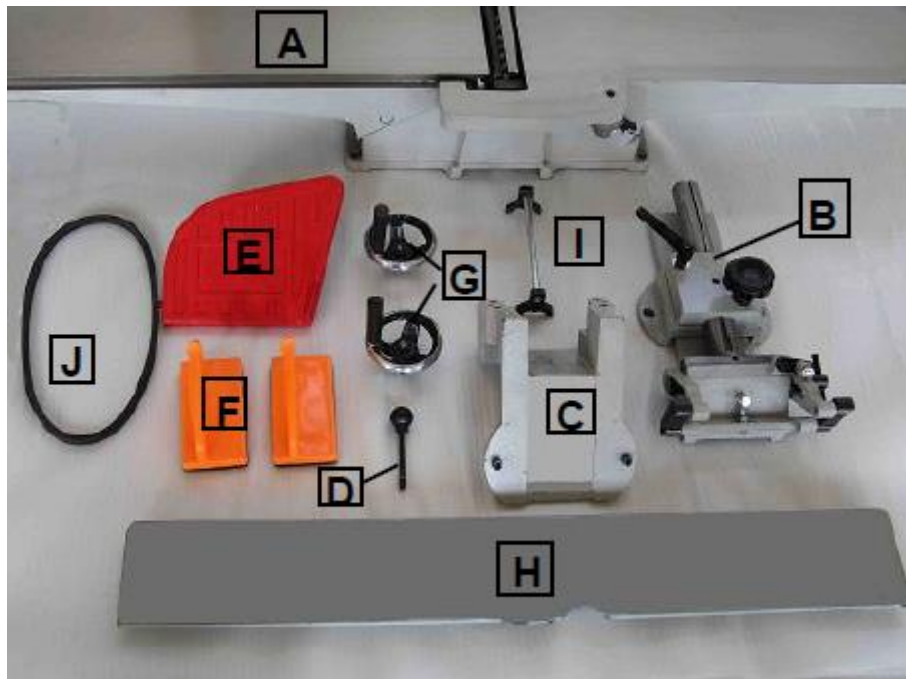
Спецификация

Ширина строгания	150 мм
Максимальная глубина строгания	12,7 мм
Скорость вращения ножевого вала	4400 об/мин
Число ножей	3
Диаметр ножевого вала	61 мм
Число резов в минуту	13 200
Размер станка	1535мм X 255 мм
Высота до стола	850мм
Предустановки наклона параллельного упора	45° и 90°
Мощность	750 Вт 220В
Вес	119 Кг
Материал столов, упора и основания	чугун

Состав упаковки

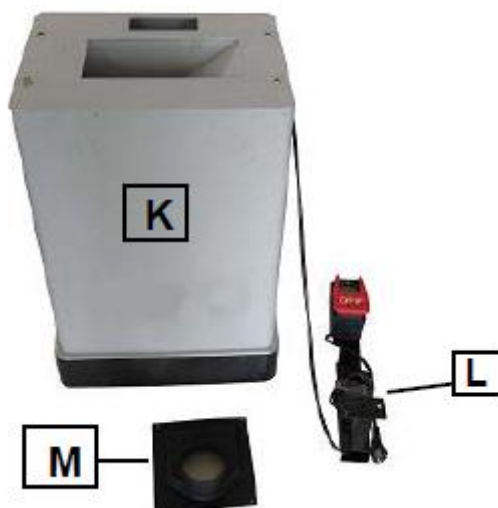
Станок поставляется в двух коробках:

Коробка 1



A Основание со столами	F Толкатели
В Устройство перемещение упора	G Штурвалы
С Кронштейн крепления упора	Н Упор параллельный
D Рычаг упора	I Шаблон установки ножей
E Защита ножевого вала	J Ремень

Коробка 2

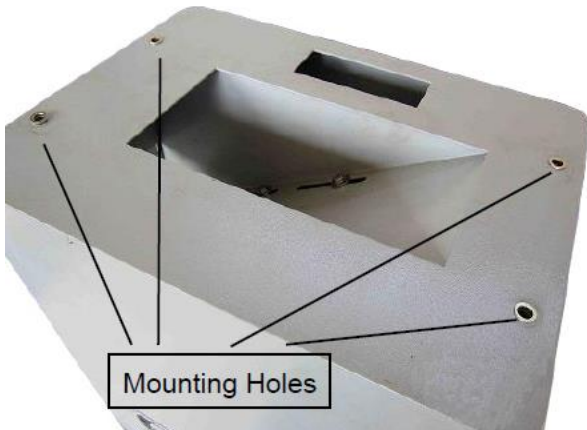


К Станина
L Включатель и стойка для включателя
M Вытяжной колпак стружки и пыли

Сборка

Установка стола на станину.

1. Воспользуйтесь помощью ассистента или подъемным механизмом для установки основания станка на станину.
2. Совместите отверстия на крышке станины и отверстия на основании станка.
3. Закрепите основание станка на станине винтами M10-1,5X20 с шайбами и граверными шайбами.

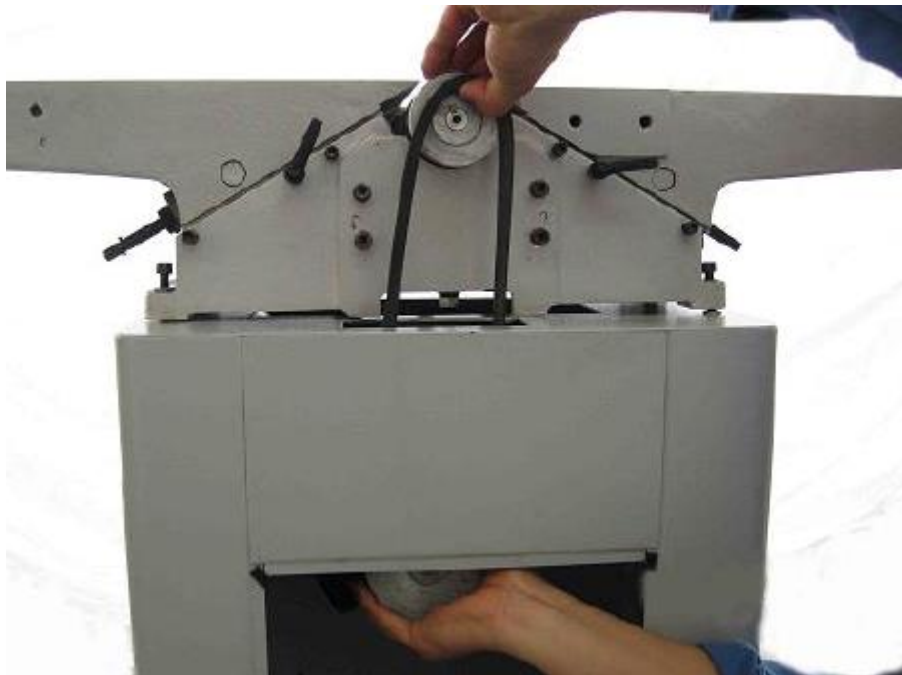


Установка клинового ремня

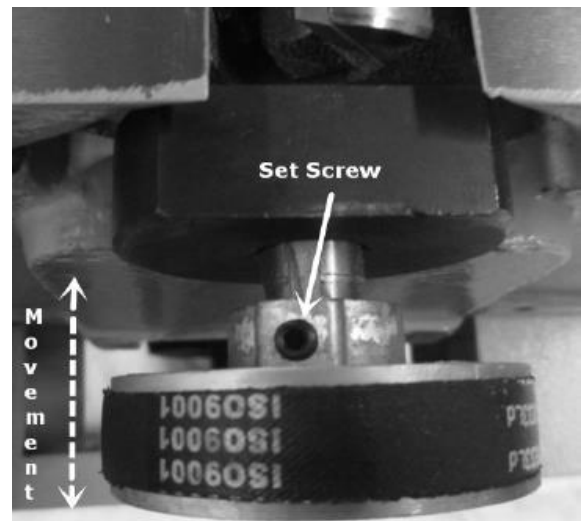
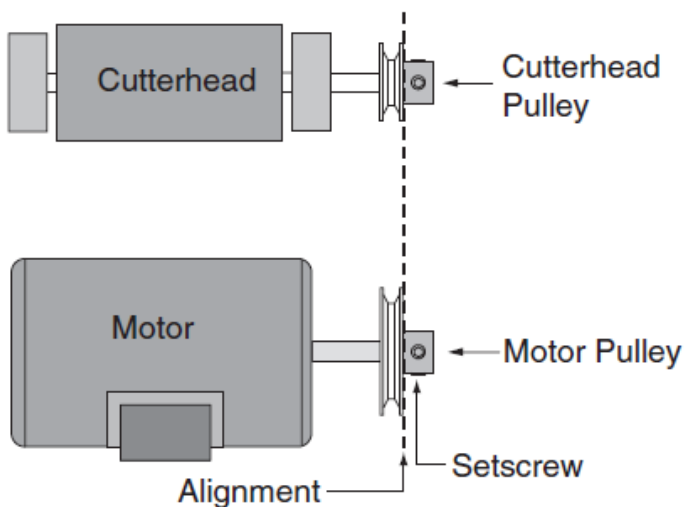
1. Отключите станок от электросети.
2. Ослабьте винты крепления мотора. Не выкручивайте до конца винты, достаточно немного ослабить. (Смотрите фотографию ниже)



3. Наденьте клиновой ремень на шкив мотора и пропустите свободный конец в станину.



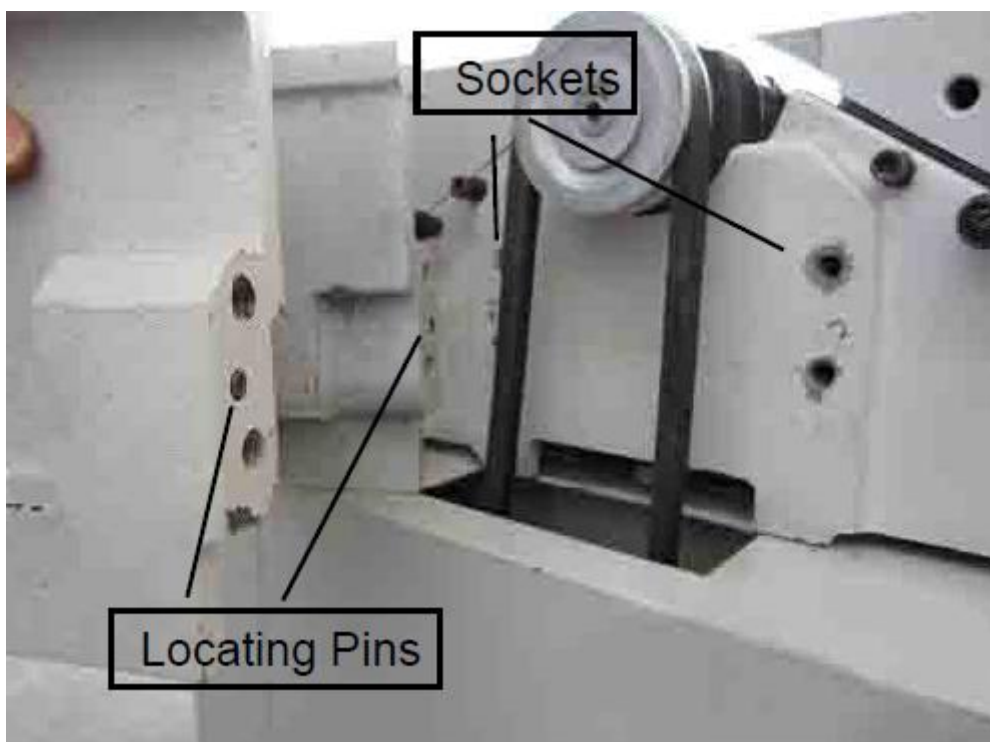
4. Осторожно наденьте ремень на шкив ножевого вала, и позвольте мотору под собственным весом сместиться вниз в пазах, натянув ремень.
5. Установите шкивы мотора и режущего вала в одной плоскости и затяните крепление мотора. Положение шкивов на валах можно корректировать, ослабив фиксирующий винт. Обратите внимание на то, что ремень не должен касаться станины.



6. Проверьте натяжение клинового ремня. При нажиме пальцами на ремень между шкивами, он должен смещаться примерно на 12 мм. Если ремень слишком свободен, ослабьте винты крепления мотора, натяните ремень и снова затяните винты.
7. После двух часов работы, снова проверьте натяжение ремня. При необходимости подтяните его.
8. Закройте люк станины.

Установка крепления упора

1. Совместите шипы расположенные на внутренней стороне кронштейна с пазами на основании фуганка, как показано ниже.



2. Закрепите кронштейн четырьмя винтами М8Х25 с шайбами и гравёрными шайбами.



Установка крепления упора

1. Используя два винта М8-1,25Х20 с шайбами граверными шайбами, зафиксируйте крепление упора на кронштейне.

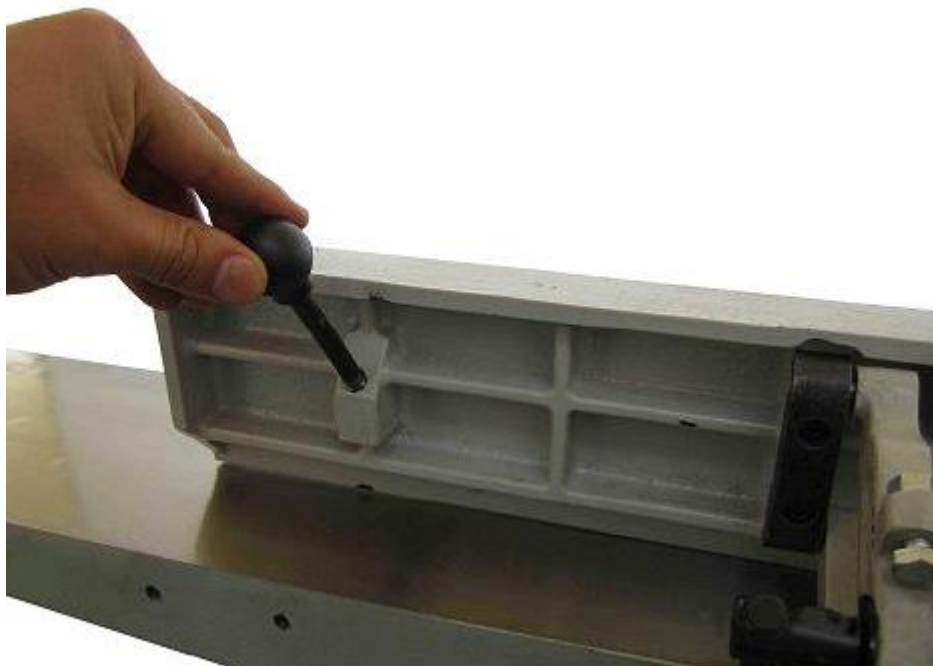


Установка упора-направляющей

1. Используйте пару винтов М8-1,25Х25 с шайбой и граверной шайбой, зафиксируйте упор-направляющую на креплении упора, как на фотографии ниже



2. Вкрутите рычаг в отверстие на упоре



Установка защиты ножевого вала

Защита ножевого вала вставляется в отверстие на загрузочном столе



В креплении защиты установлена возвратная пружина, которая поворачивает защиту в исходное положение после прохода заготовки. Поэтому прежде чем вставить ось защиты, поверните крепление по часовой стрелке. Чем больше будет поворот крепления, тем большим будет возвратное усилие защиты ножевого вала.

Внимание! Защита ножевого вала должна быть настроена таким образом, чтобы полностью возвращаться в исходное положение после отклонения её проведённой заготовкой.

Защита ножевого вала должна полностью закрывать ножевой вал, как во время работы, так и на холостом ходу.

Монтаж вытяжного колпака

Станина фуганка имеет стружкоотводной канал. Если станок предполагается использовать со стружкосборником, то вам необходимо прикрепить вытяжной колпак. Колпак имеет вытяжной патрубок с внешним диаметром 4”.

Вытяжной колпак крепиться четырьмя винтами PH M5X10 к станине (С).



Монтаж стойки включателя

Стойка прикрепляется к столу парой M8X16 с шайбами и гравёрными шайбами, как на фотографии ниже.



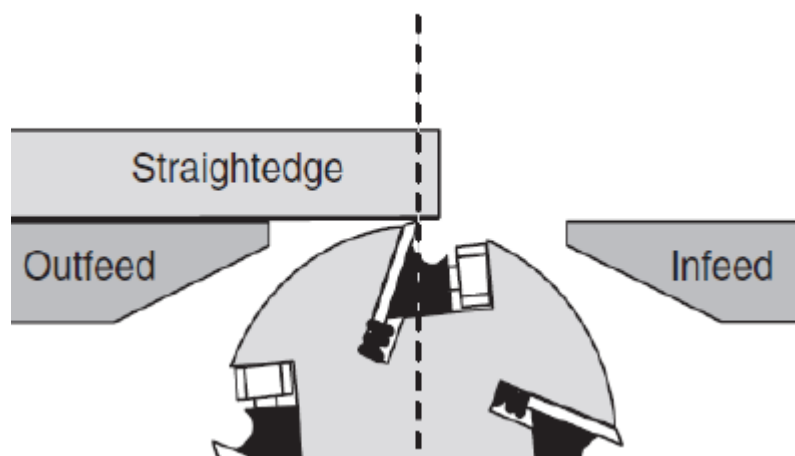
Установка штурвалов высоты.

- 1- Выкрутите винт и шайбу с шкива.
- 2- Наденьте штурвал на шкив. Совместите штифт на валу и паз на штурвале.
- 3- Закрепите винтом с шайбой.
- 4- Вкрутите ручку в штурвал.



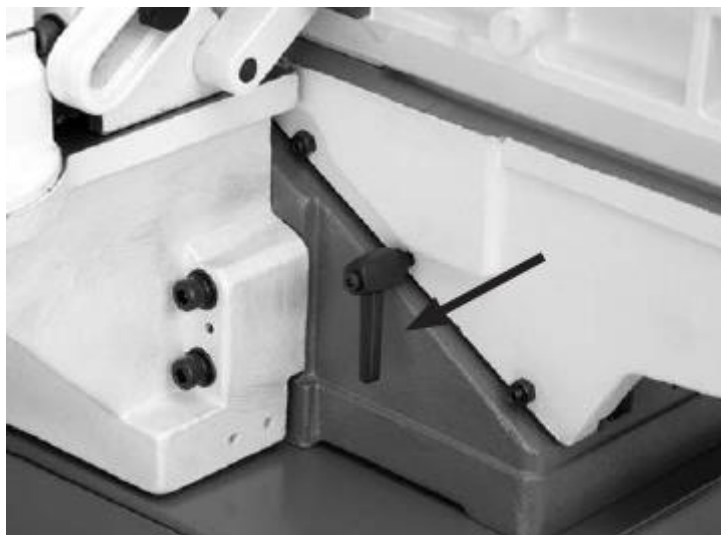
Изменение высоты приемного стола

Положение приемного стола устанавливается сразу на заводе, однако во время транспортировки существует вероятность изменения положения. Поверхность стола должна быть в одном уровне с режущей кромкой ножа, причем кромка должна быть в максимально высокой точке.



С помощью металлической линейки (Straightedge) проверьте, правильно ли установлен стол относительно ножа.

Для того чтобы поднять или опустить загрузочный стол, ослабьте ручку-фиксатор и вращая штурвал измените положение загрузочного стола. Выставив требуемое значение, затяните ручку-фиксатор. (Смотри фотографию ниже)



Изменение высоты загрузочного стола

Подъём и спуск загрузочного стола выполняется аналогично приемного стола, как описано выше.

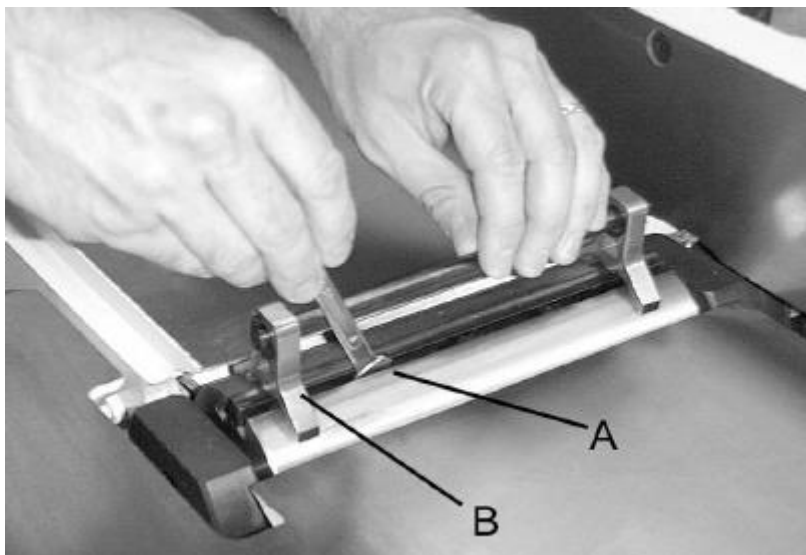
Установка режущих ножей

Главным условием правильной работы станка является точная установка режущих ножей.

1. Опустите загрузочный стол максимально.
2. Снимите защиту ножевого вала.
3. Расположите металлическую линейку на приемном столе таким образом, чтобы один её конец выступал над ножевым валом. (Смотри изображение ниже)



4. Осторожно вращайте ножевой вал рукой. Ножи должны едва касаться кромки линейки.
5. Если высоту ножей требуется отрегулировать, ослабьте фиксирующие винты (А) ключом. Возьмите шаблон для установки ножей (В) (Смотри фотографию ниже)



И отрегулируйте высоту ножа регулировочными винтами (Смотри фотографию ниже), вращение винтов против часовой стрелки движение вниз, а вращение по часовой стрелке вверх. Лезвие должно касаться центральной части шаблона с обеих сторон.



По завершению выравнивания затяните фиксирующие винты (вращайте против часовой стрелки)

Предупреждение! Лезвия ножей очень острые, используйте защитные перчатки для предотвращения порезов пальцев.

6. Повторите эту процедуру из второго шага для трех остальных ножей.
7. Проверьте высоту приемного стола относительно нового положения ножей, измените высоту стола если необходимо.
8. Если ножи слишком утоплены, то вы получите результат, как на изображении ниже. Поверхность будет с рывинами и ямами.



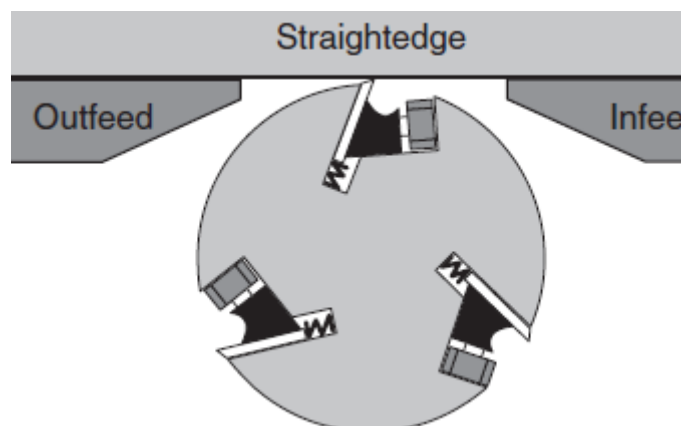
9. Если ножи слишком высоко выставлены, то результат будет как на изображении ниже.



Калибровка шкалы глубины

Шкалу глубины расположенную на загрузочном столе при необходимости можно откалибровать или обнулить.

1. Установите высоту приемного стола, как сказано в разделе о его установке.
2. Расположите металлическую линейку так, чтобы она нависала над загрузочным столом.
3. Поднимите загрузочный стол до касания его о нижний край линейки. (Смотри изображение ниже)



4. Используя отвертку, ослабьте винт на указателе. Подравняйте указатель и затяните винт.



Настройка предустановок упора.

Упор на фуговальном станке оснащен фиксированными положениями 90 градусов и 45 градусов влево и право. Для проверки и настройки предустановок необходимо сделать следующие шаги.

Позиция упора 90 градусов

Используя угольник проверьте точность упора в положении 90 градусов.



Если угол не соответствует 90 градусам то настройте упор (смотрите изображение ниже)

Используя угольник 90 градусов установите параллельный упор в позицию 90 градусов

Разверните фиксатор угла в горизонтальное положение

Ослабьте контр-гайку

Выкрутите винт ограничитель в положение, где он плотно прижат к фиксатору

угла

Затяните контр-гайку



Позиция упора 45 градусов

Максимальный угол наклона упора в 45 градусов можно проверить, используя угольник, как показано на фотографии ниже.



Если угол отклоняется от заданного значения, отрегулируйте упор:
Используя угольник 45 градусов установите параллельный упор в позицию 45 градусов

Ослабьте гайку на ограничителе

Выкрутите ограничитель до касания с поверхностью упора

Затяните гайку на ограничителе



Позиция упора 135 градусов

Максимальный угол наклона упора в 135 градусов можно проверить, используя угольник, как показано на фотографии ниже.



Если угол отклоняется от заданного значения, отрегулируйте упор:

Используя угольник 135 градусов установите параллельный упор в позицию 135 градусов.

Отведите в сторону фиксатор угла, чтобы он не препятствовал движению упора

Ослабьте гайку на винте ограничителе



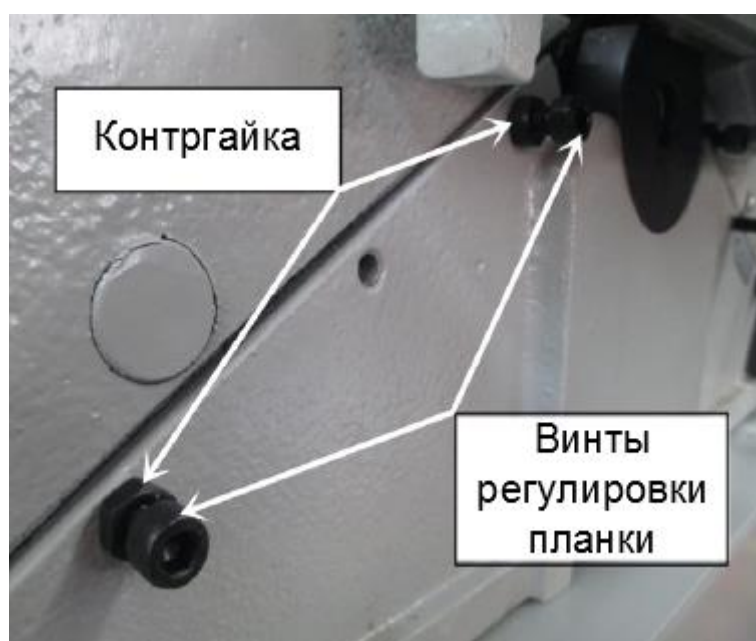
Выкрутите винт ограничитель в положение, где он плотно прижат к параллельному упору.

Затяните гайку на ограничителе

Настройка планки.

Спустя некоторое время в процессе эксплуатации появляется необходимость регулировки люфта механизма скольжения. Регулировать люфт можно упорной планкой (смотрите фотографию ниже) :

- Ослабьте контргайки и винты регулировки планки.
- подтягивайте винты выполняя по $\frac{1}{4}$ оборота, и каждый раз проверяя ход стола.
- Повторяйте $\frac{1}{4}$ повороты до тех пор пока проблема с люфтом не будет устранена.
- затяните контргайки.



Обслуживание станка.

Рабочая поверхность стола.

Столы станка, это не защищённая металлическая поверхность, которая со временем будет ржаветь, если за ней не ухаживать. Когда фрезер не используется, покрывайте столешницу тонким слоем WD-40, это не позволит металлу ржаветь. Если ржавчина уже появилась на столе, используйте WD-40 и стальную вату с шероховатостью FINE для очистки поверхности. Используйте восковую пасту хорошего качества для предотвращения образования ржавчины на столе в будущем.

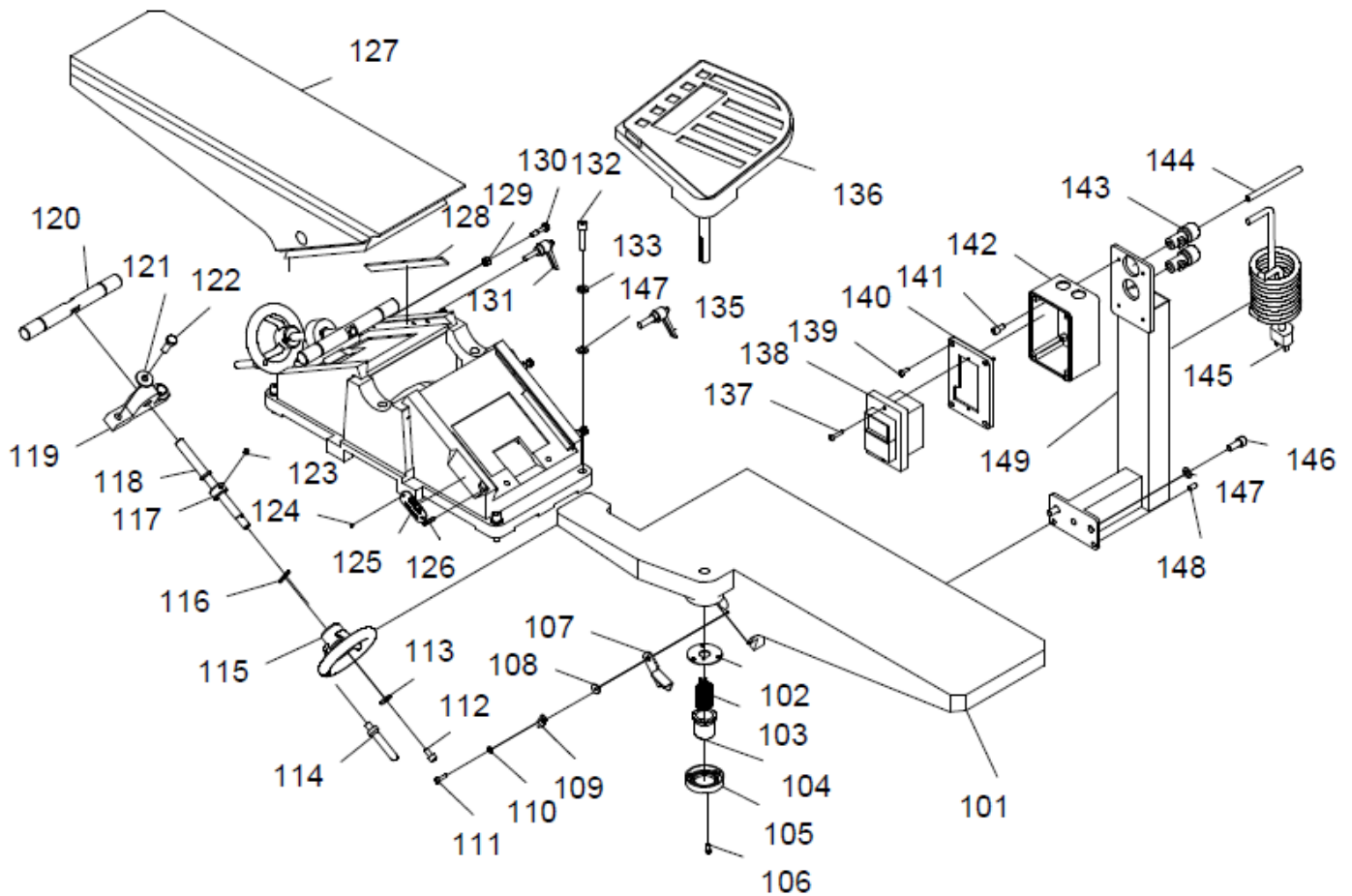
Чистка

Следите за чистотой станка очищайте от пыли и опилок. Отключите станок от электросети. С помощью сжатого воздуха сдуйте пыль. Не обрабатывайте пластиковые поверхности растворителями, это может повредить материал.

Устранение проблем.

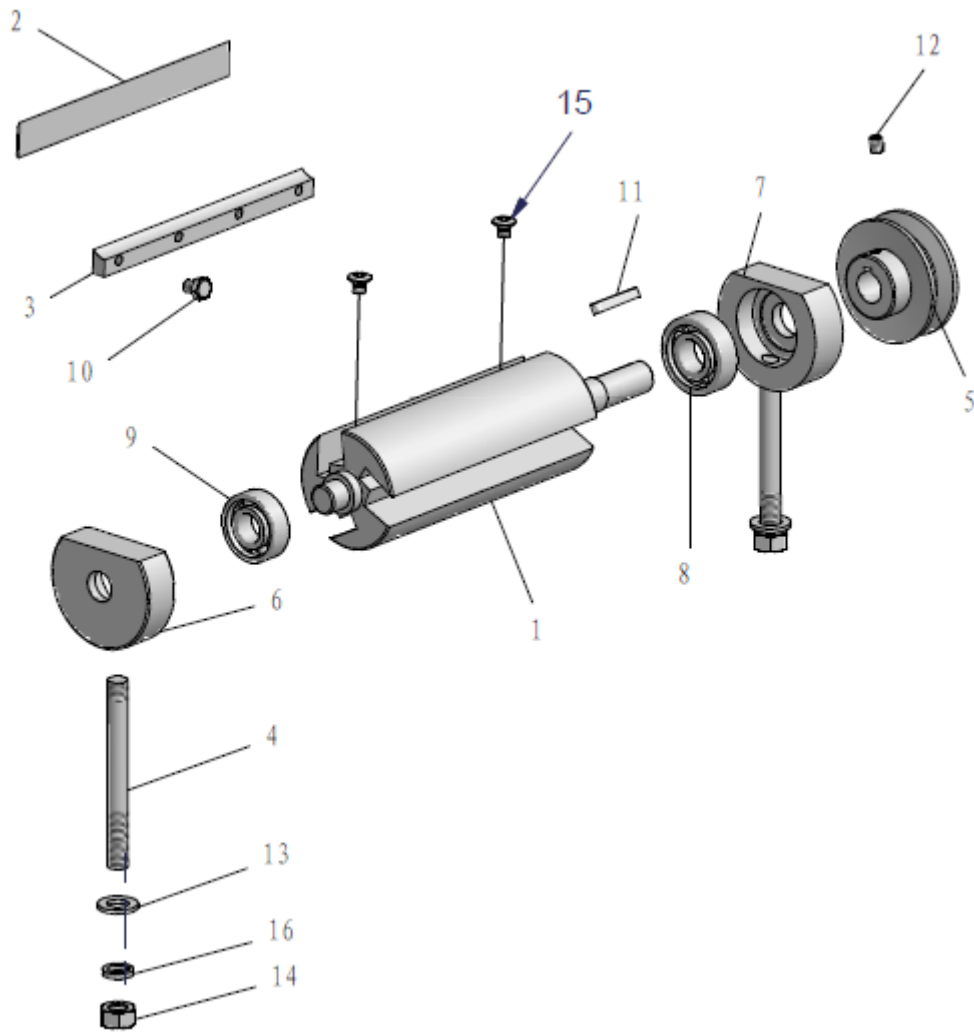
Неисправность	Возможная причина неисправности	Рекомендация по устранению неисправности
На заготовке остается выборка с заднего края «ступенька»	Ножи выставлены выше приемного стола.	Поднимите приемный стол до уровня ножей.
После фугования у заготовки задний торец тоньше переднего торца.	Приемный стол выше ножей.	Выровнять высоту приемного стола относительно ножей.
Заготовка имеет вогнутые по середине профиль	Параллельность столов необходимо проверить.	Настройте винтами в основании столов, их угол подъема.
После фугования оба торца заготовки тоньше чем её середина	Края столов задраны выше основания.	Настройте винтами в основании столов, их угол подъема
Загрузочный или приемный столы шатаются	Ослаблена фиксация стола	Подтяните винты
Рябь на фугованной поверхности заготовки. Обратный удар.	Один из ножей установлен выше остальных.	Настройте ножи.
	Подача материала слишком поспешна.	Уменьшите скорость подачи материала.
Нештатный звук электромотора.	Элетромотор.	Электромотор необходимо проверить специалисту сервиса.
	Крепление шкива ослабло	Затянуть винты крепления
Двигатель не развивает полную мощность или останавливается.	Электросеть перегружена.	Уменьшите нагрузку на электросеть.
	Использован кабель с малым сечением, либо длина кабеля слишком велика.	Используйте провода с большим сечением или уменьшите длину кабеля питания.
	Напряжение мало.	Измерьте напряжение электросети.
	Плавкий предохранитель или автомат не соответствуют требованиям.	Обратитесь к квалифицированному электрику для установки соответствующего оборудования.
Электромотор запускается слишком медленно или не достигается полная скорость.	Электромотор	Электромотор необходимо проверить специалисту сервиса.
	Натяжение ремня слишком велико.	Отрегулируйте натяжение ремня.
	Испорчен пусковой конденсатор	Замените стартовый конденсатор.

Kopryc



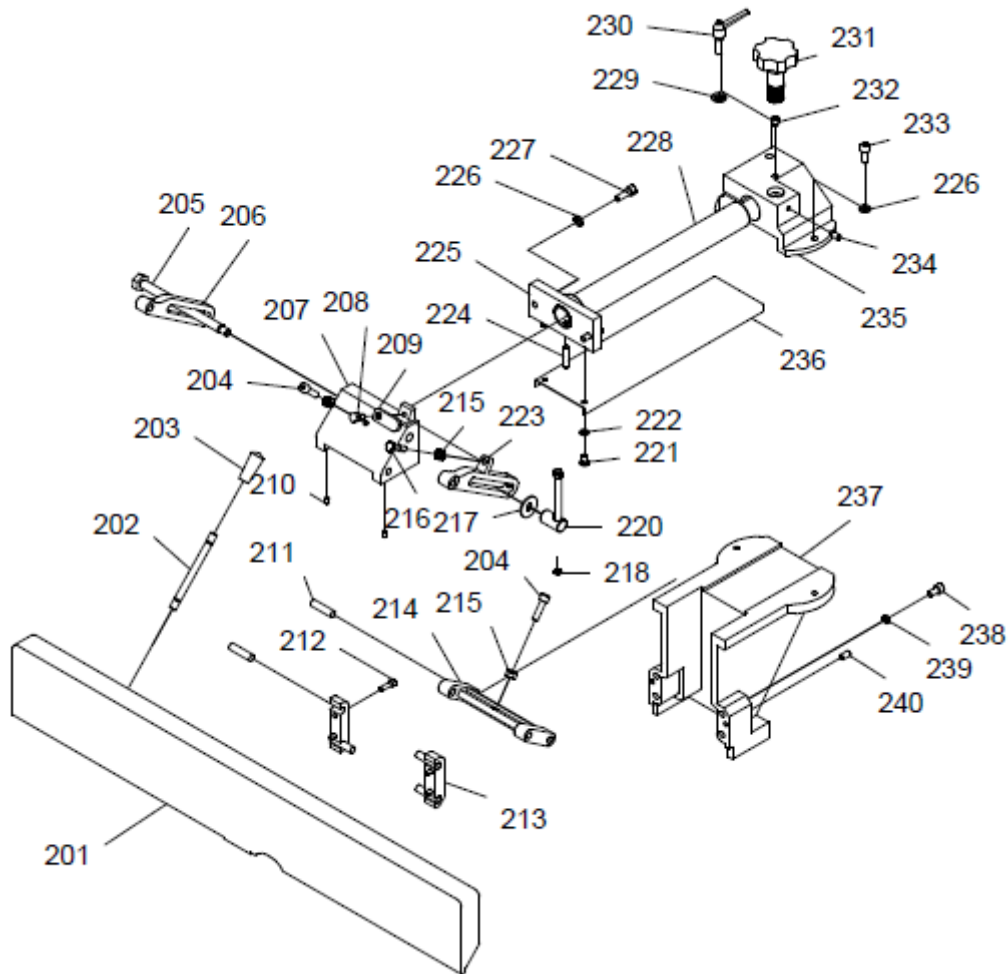
ITEM	DESCRIPTION	QTY	ITEM	DESCRIPTION	QTY
101	INFEED TABLE	1	125	LABLE	1
102	RETAINER WASHER	1	126	PIN $\varnothing 4 \times 20$	1
103	SPRING	1	127	OUTFEED TABLE	1
104	SPRING HOUSE	1	128	GIB	2
105	HOUSING MOUNT	1	129	NUT M6	4
106	SCREW M4*12	3	130	SCREW M6*25	4
107	1/8 PLATE	1	131	KNOB M6*20	1
108	WASHER	1	132	SCREW M8*35	4
109	POINTER	1	133	LOCK WASHER $\varnothing 8$	4
110	WASHER $\varnothing 4$	1	134	FLAT WASHER $\varnothing 8$	4
111	SCREW M4*16	1	135	KNOB M8*20	1
112	BOLT M6*16	2	136	CUTTERHEAD GUARD	1
113	FLAT WASHER $\varnothing 6$	2	137	SCREW M4*20	2
114	KNOB M8	2	138	SWITCH	1
115	HANDWHEEL	2	139	SCREW ST3.5*16	4
116	PIN 3*20	2	140	SWITCH PLATE	1
117	RING	2	141	SCREW M6*12	4
118	LEAD SCREW	2	142	SWITCH BOX	1
119	LEAD SCREW BRACKET	2	143	PLASTIC NUT M20	2
120	TABLE ADJUST ROD	2	144	MOTOR CORD	1
11	FLAT WASHER $\varnothing 8$	4	145	POWER CORD	1
122	BOLT M8*25	4	146	SCREW M8*20	2
123	SET SCRE M6*8	4	147	FLAT WASHER $\varnothing 8$	2
124	RIVET	2	148	SET SCREW M8*12	2
			149	PEDESTAL SWITCH	1

Ножевой вал



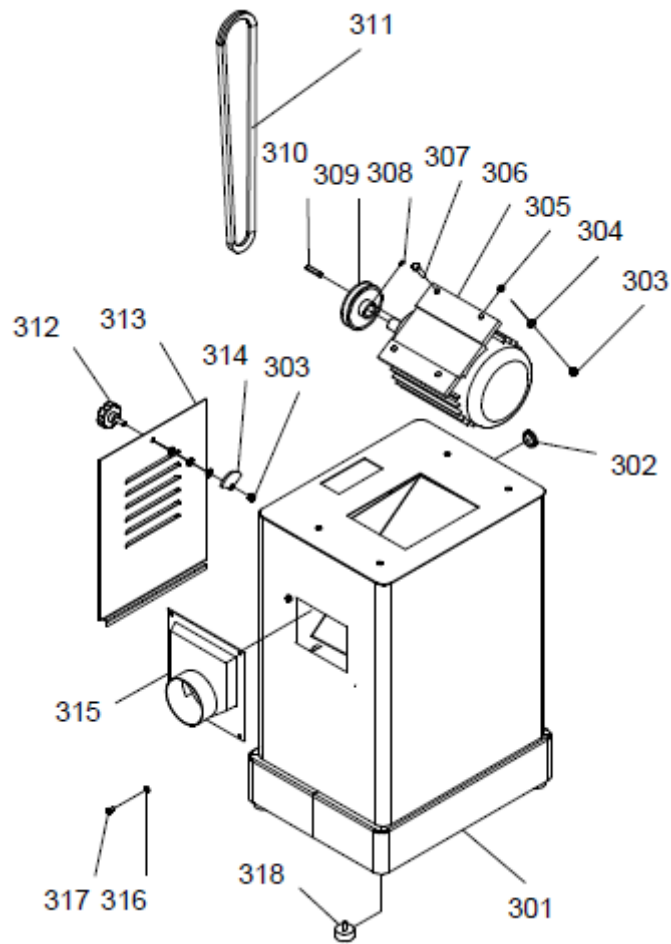
ITEM	DESCRIPTION	QTY
1	CUTTER HEAD	1
2	BLADE	3
3	BLADE GIB	3
4	STUD	2
5	CUTTER PULLEY	1
6	LEFT BEARING BLOCK	1
7	RIGHT BEARING BLOCK	1
8	BALL BEARING 6203	1
9	BALL BEARING 6202	1
10	HEX BOLT M6*8	12
11	KEY 5*30	1
12	SET SCREW M6*8	1
13	WASHER 10	2
14	NUT M10	2
15	SET SCREW M5*10	6
16	LOCK WASHER 10	2

Упор направляющий



ITEM	DESCRIPTION	QTY	ITEM	DESCRIPTION	QTY
201	FENCE	1	221	SCREW M6*16	2
202	STUD	2	222	FLAT WASHER 6	2
203	KNOB M10	2	223	LINK II	1
204	SCREW M8*30	2	224	PIN 6*45	1
205	LOCK SHAFT	1	225	RAM SUPPORT	1
206	LINK I	1	226	FLAT WASHER 8	6
207	FENCE BRACKET	1	227	SCREW M8*25	2
208	SPECIAL SCREW	1	228	RAM	1
209	STOP	1	229	FLAT WASHER 10	1
210	SET SCREW M6*8	2	230	LEVER ASSY	1
212	PIN 10*40	4	231	HANDWHEEL	1
213	SCREW M6*20	4	232	SET SCREW M10*16	1
214	SUPPORT	1	233	SCREW M8*20	2
215	NUT M8	3	234	SET SCREW M8*16	1
216	BOLT M8*30	1	235	BRACKET	1
217	BIG WASHER	1	236	GUARD	1
218	O-RING	2	237	BRACKET	1
219	LOCK BAR	1	238	SCREW M8*35	4
220	LOCKNUT	1	239	LOCK WASHER 8	4
			240	SET SCREW M8*25	2

Станина



ITEM	DESCRIPTION	QTY	ITEM	DESCRIPTION	QTY
301	STAND	1	310	KEY	1
302	KNOB \varnothing 30	1	311	BELT	1
303	NUT M8	5	312	KNOB	1
304	LOCK WASHER \varnothing 8	4	313	BACK PLATE	1
305	FLAT WASHER \varnothing 8	7	314	LATCH	1
306	MOTOR	1	315	DUST COVER	1
307	BOLT M8*25	4	316	FLAT WASHR \varnothing 5	4
308	SET SCREW M6*8	1	317	SCREW M5*10	4
309	MOTOR PULLEY	1	318	RUBBER FOOT	4

Для заметок

Талон №1

на гарантийный ремонт

Наименование станка _____

Серийный номер № _____

Причина обращения _____

Результат диагностики _____

Выполненные работы _____

Замененные детали _____

Дата выдачи: « » _____ 201__ г.

Подпись представителя СЦ _____

Подпись покупателя _____

Печать (штамп) торг. организации

Корешок талона №1

на гарантийный ремонт

Наименование станка _____

Серийный номер № _____

Дата продажи: _____

ФИО покупателя: _____

Контактный тел: _____

Причина обращения _____

Результат диагностики _____

Выполненные работы _____

Замененные детали _____

Дата выдачи: « » _____ 201__ г.

Подпись представителя СЦ _____

Подпись покупателя _____

Печать (штамп) торг. организации

Талон №2

на гарантийный ремонт

Наименование станка _____

Серийный номер № _____

Причина обращения _____

Результат диагностики _____

Выполненные работы _____

Замененные детали _____

Дата выдачи: « » _____ 201__ г.

Подпись представителя СЦ _____

Подпись покупателя _____

Печать (штамп) торг. организации

Корешок талона №2

на гарантийный ремонт

Наименование станка _____

Серийный номер № _____

Дата продажи: _____

ФИО покупателя: _____

Контактный тел: _____

Причина обращения _____

Результат диагностики _____

Выполненные работы _____

Замененные детали _____

Дата выдачи: « » _____ 201__ г.

Подпись представителя СЦ _____

Подпись покупателя _____

Печать (штамп) торг. организации

Для заметок

Талон №3

на гарантийный ремонт

Наименование станка _____

Серийный номер № _____

Причина обращения _____

Результат диагностики _____

Выполненные работы _____

Замененные детали _____

Дата выдачи: « » _____ 201__ г.

Подпись представителя СЦ _____

Подпись покупателя _____

Печать (штамп) торг. организации

Корешок талона №3

на гарантийный ремонт

Наименование станка _____

Серийный номер № _____

Дата продажи: _____

ФИО покупателя: _____

Контактный тел: _____

Причина обращения _____

Результат диагностики _____

Выполненные работы _____

Замененные детали _____

Дата выдачи: « » _____ 201__ г.

Подпись представителя СЦ _____

Подпись покупателя _____

Печать (штамп) торг. организации

Талон №4

на гарантийный ремонт

Наименование станка _____

Серийный номер № _____

Причина обращения _____

Результат диагностики _____

Выполненные работы _____

Замененные детали _____

Дата выдачи: « » _____ 201__ г.

Подпись представителя СЦ _____

Подпись покупателя _____

Печать (штамп) торг. организации

Корешок талона №4

на гарантийный ремонт

Наименование станка _____

Серийный номер № _____

Дата продажи: _____

ФИО покупателя: _____

Контактный тел: _____

Причина обращения _____

Результат диагностики _____

Выполненные работы _____

Замененные детали _____

Дата выдачи: « » _____ 201__ г.

Подпись представителя СЦ _____

Подпись покупателя _____

Печать (штамп) торг. организации

Для заметок

ГАРАНТИИ ИЗГОТОВИТЕЛЯ



По всем техническим вопросам и обслуживанию данных изделий необходимо обращаться по телефону горячей линии:

Email:

Наименование станка _____

Серийный номер _____

Наименование торговой организации: _____

(подпись и фамилия)

Печать (штамп)

торгующей

организации

Дата продажи: « ____ » _____ 201 _ г.

С условиями гарантийного обслуживания ознакомлен, изделие при продаже проверено, полностью укомплектовано и имеет безупречный внешний вид:

(подпись и фамилия покупателя)